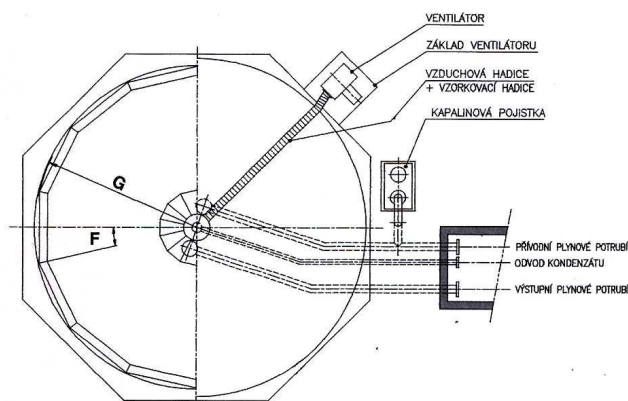
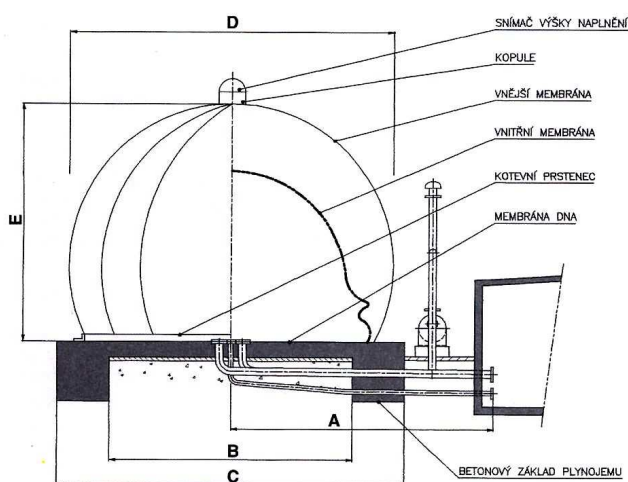


MEMBRÁNOVÝ PLYNOJEM SATTLER



V m ³	Typ označení	A mm	B (max.) mm	C (min.) mm	D mm	E mm	F úhel	G mm
100	B9 110	3 500	4 400	6 200	6 048	4 536	10 x 36°	5 564
170	B9 112	4 000	5 400	7 200	7 258	5 443	12 x 30°	6 596
270	B9 114	4 500	6 400	8 300	8 468	6 350	14 x 25,7°	7 632
330	B9 115	4 700	6 900	8 800	9 072	6 804	15 x 24°	8 152
400	B9 116	5 000	7 400	9 300	9 676	7 257	16 x 22,5°	8 672
570	B9 118	5 500	8 400	10 400	10 886	8 165	18 x 20°	9 714
780	B9 120	6 000	9 400	11 400	12 096	9 072	20 x 18°	10 758
1040	B9 122	6 500	10 300	12 500	13 306	9 979	22 x 16,4°	11 802
1350	B9 124	7 000	11 300	13 500	14 514	10 886	24 x 15°	12 848
1720	B9 126	7 500	12 300	14 500	15 724	11 796	26 x 13,6°	13 894
2150	B9 128	8 000	13 300	15 600	16 934	12 701	28 x 12,9°	14 940

Použití:

Nízkotlaké membránové plynojemy SATTLER se používají pro akumulaci plynu, zejména pro akumulaci bioplynu v čistírnách odpadních vod. Objem plynojemu se dimenzuje podle nerovnoměrnosti vývinu a spotřeby bioplynu.

Technický popis:

Plynojem sestává z vnější, vnitřní a podlahové membrány o vysoké pevnosti, které jsou upevněny k železobetonové základové desce pomocí kotevního prstence. Podlahová membrána utěsňuje plynový prostor vůči železobetonovému základu. Vnější membrána má tvar kulového vrchlíku a je napínána přetlakem vzduchu z podpůrného ventilátoru. Pohyblivá vnitřní membrána vytváří s podlahovou membránou proměnný plynový prostor a společně s napnutou vnější membránou tlakový regulační prostor. Podpůrný ventilátor, připojený vzduchovou hadicí k vnější membráně, vytváří tlakem vzduchu na vnitřní membránu potřebný přetlak plynu. Před nadměrným přetlakem je plynojem chráněn kapalinovou pojistkou. Je-li produkce plynu vyšší než spotřeba, zvětšuje se objem plynového prostoru na úkor tlakového regulačního prostoru a naopak. Přetlak v plynové soustavě je dán tlakem, který vytváří podpůrný ventilátor.

Pro orientační kontrolu míry naplnění plynojemu slouží ultrazvukový snímač polohy vnitřní membrány.

Požadavky na zařízení, která navazují na plynojem, jsou stanoveny zejména technickou normou ČSN 75 6415. Navazující zařízení se obvykle instalují do strojovny plynojemu.

Materiálové provedení:

Membrány plynojemu jsou zhotoveny z vysoce kvalitní polyesterové tkaniny povrstvené PVC, odolné vůči UV záření a plísním, se zvýšenou požární odolností. Kotevní prsteneček je zhotoven ze žárově pozinkované oceli. Kapalinová pojistka je z nerezové oceli.

Obsluha a údržba:

Provoz plynojemu nevyžaduje obsluhu, jeho činnost lze plně automatizovat. Rovněž požadavky na údržbu jsou minimální a jsou popsány v průvodní dokumentaci..

Forma dodávky:

Membránový plynojem je dodáván jako kompletní dodávka včetně montáže, případně i projektové dokumentace. Dispozice plynojemu je individuálně upravována dle konkrétních požadavků zákazníka a je předmětem technického vyjasnění.

Dodací lhůta:

Je stanovována individuálně dle dohody.